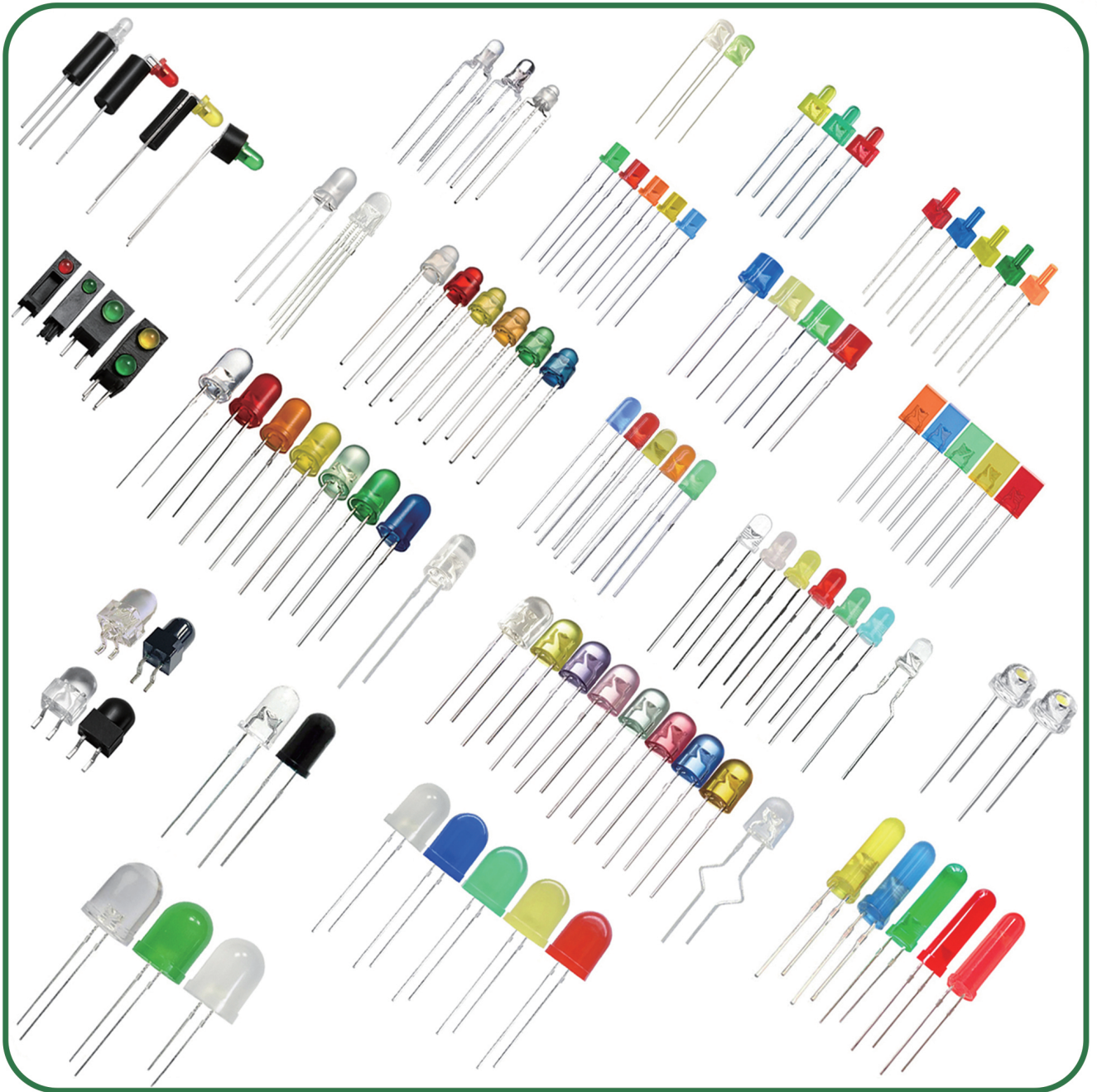


DONGYI[®]

DONGYI
DIP LED
PRODUCT CATALOG



Guangdong Dongyi Optoelectronics Technology Co., Ltd.

Professional LED Manufacturer

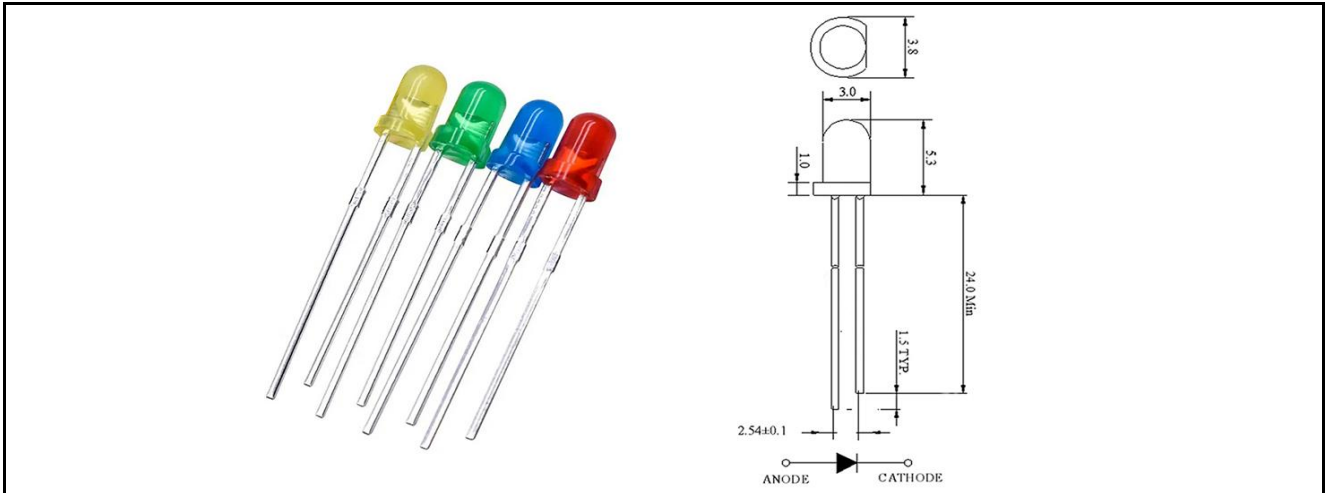


RoHS
Certificate



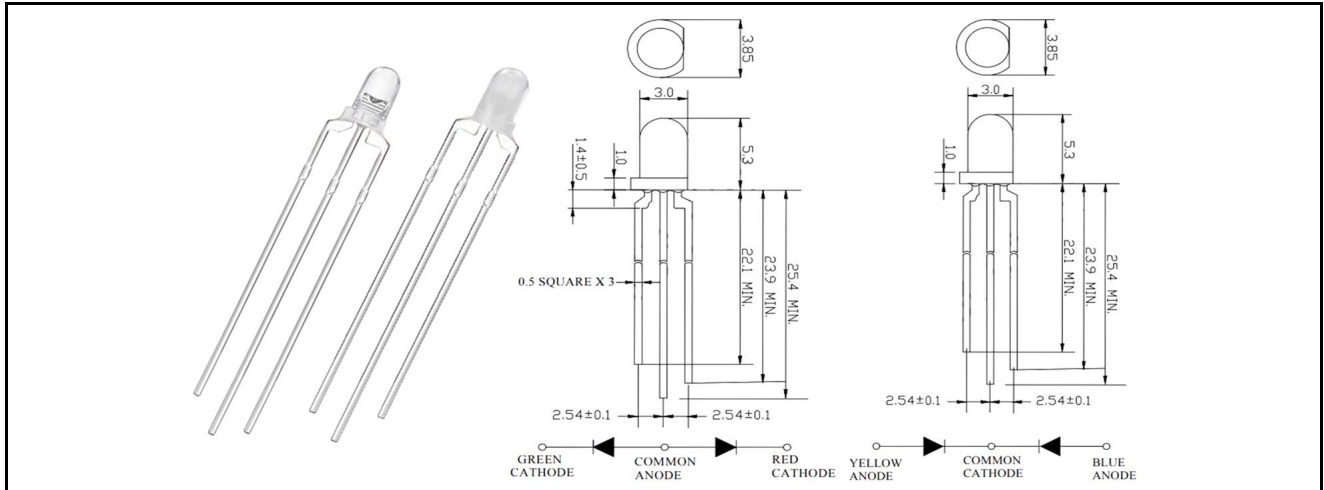
ISO9001

3mm DIP LED (3mm 单色系列)

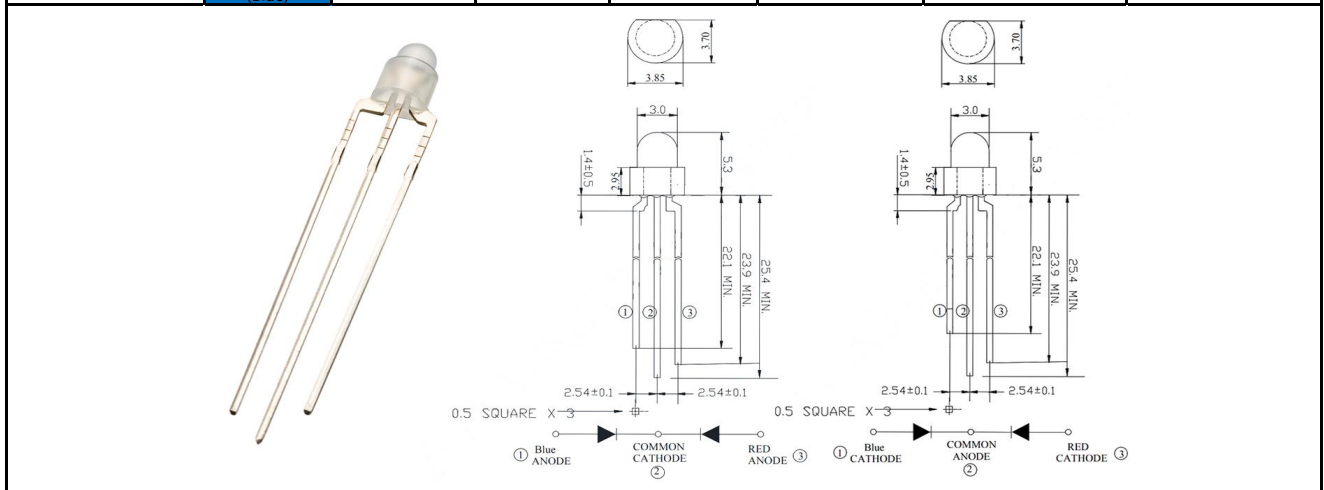


型号 (P/N)	发光颜色 (Emitted Color)	胶体颜色 (Resin Color)	发光角度 (Viewing Angle)	测试电流 IF(mA) Test	正向电压 (Forward Voltage)	波段 (Dominant wavelength)	发光强度 (Luminous intensity)
3BB4-Y-W	蓝光 (Blue)	有色扩散 (Color Diffused)	30°	20mA	3.2-3.4V	460-475nm	1000-2200mcd
3GG4-Y-W	绿光 (Green)	有色扩散 (Color Diffused)	30°	20mA	3.0-3.4V	515-530nm	2200-4500mcd
3GG4P-Y-W	黄绿光 (Yellow-Green)	有色扩散 (Color Diffused)	30°	20mA	2.0-2.4V	565-575nm	120-300mcd
3RR4-Y-W	红光 (Red)	有色扩散 (Color Diffused)	30°	20mA	2.0-2.4V	620-630nm	350-600mcd
3WV4-Y-T	紫光 (Purple)	无色透明 (Water Clear)	20°	20mA	2.8-3.6V	390-405nm	10-20mw/sr
3WB4-Y-W	蓝光 (Blue)	有色扩散 (Color Diffused)	45°	20mA	3.0-3.4V	460-475nm	780-1300mcd
3GG4-Y-W	绿光 (Green)	有色扩散 (Color Diffused)	40°	20mA	3.0-3.4V	520-530nm	1000-3500mcd
3GG4P-Y-W	黄绿光 (Yellow-Green)	有色扩散 (Color Diffused)	30°	20mA	2.0-2.4V	565-575nm	70-120mcd
3YY4-Y-W	黄光 (Yellow)	有色扩散 (Color Diffused)	60°	20mA	2.0-2.2V	585-595nm	120-210mcd
3OO4-Y-W	橙光 (Orange)	有色扩散 (Color Diffused)	20°	20mA	2.0-2.4V	600-610nm	210-700mcd
3RR4-Y-W	红光 (Red)	有色扩散 (Color Diffused)	30°	20mA	2.0-2.4V	620-630nm	350-460mcd
3WW4-Y-T	白光 (White)	无色透明 (Water Clear)	30°	20mA	3.0-3.4V	X:0.30 Y:0.32 5450-8400K	8500-14000mcd

3mm Bi-color LED (3mm 双色系列)

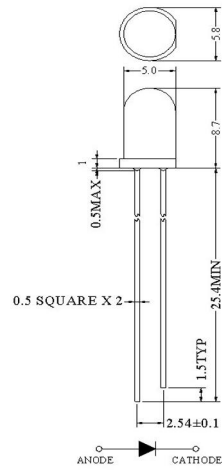


型号 (P/N)	发光颜色 (Emitted Color)	胶体颜色 (Resin Color)	发光角度 (Viewing Angle)	测试电流 IF(mA) Test	正向电压 (Forward Voltage)	波段 (Dominant wavelength)	发光强度 (Luminous intensity)
3WRG4-Y-W-A2	红光 (Red)	白色雾状 (White Diffused)	180°	20mA	2.2-2.4V	618-630nm	210-500mcd
	绿光 (Green)				3.0-3.4V	515-530nm	1000-2000mcd
3WRG4P-Y-W-A2	红光 (Red)	白色雾状 (White Diffused)	120°	20mA	2.0-2.4V	630-645nm	30-70mcd
	黄绿光 (Yellow-Green)				2.2-2.4V	564-576nm	20-50mcd
3WRB4-Y-W-A2	红光 (Red)	白色雾状 (White Diffused)	120°	20mA	2.0-2.4V	620-630nm	600-1000mcd
	蓝光 (Blue)				3.0-3.4V	460-475nm	350-600mcd
3WBG4-Y-W-A2	蓝光 (Blue)	白色雾状 (White Diffused)	50°	20mA	3.0-3.5V	460-475nm	600-1000mcd
	绿光 (Green)				3.0-3.5V	515-535nm	1700-2900mcd
3WRG4P-Y-W-A1	红光 (Red)	白色雾状 (White Diffused)	100°	20mA	2.0-2.4V	620-630nm	10-20mcd
	黄绿光 (Yellow-Green)				2.2-2.6V	565-575nm	20-45mcd
3WRG4P-Y-W-A1	红光 (Red)	白色雾状 (White Diffused)	60°	20mA	2.1-2.4V	630-640mcd	120-300mcd
	黄绿光 (Yellow-Green)				2.1-2.4V	567-577mcd	70-160mcd
3WYB4-Y-W-A1	黄光 (Yellow)	白色雾状 (White Diffused)	80°	20mA	2.0-2.4V	585-595nm	45-120mcd
	蓝光 (Blue)				3.2-3.4V	460-470nm	350-600mcd
3WRB4-Y-W-A1	红光 (Red)	白色雾状 (White Diffused)	60°	20mA	1.8-2.4V	620-630nm	160-460mcd
	蓝光 (Blue)				2.8-3.4V	460-475nm	600-1700mcd



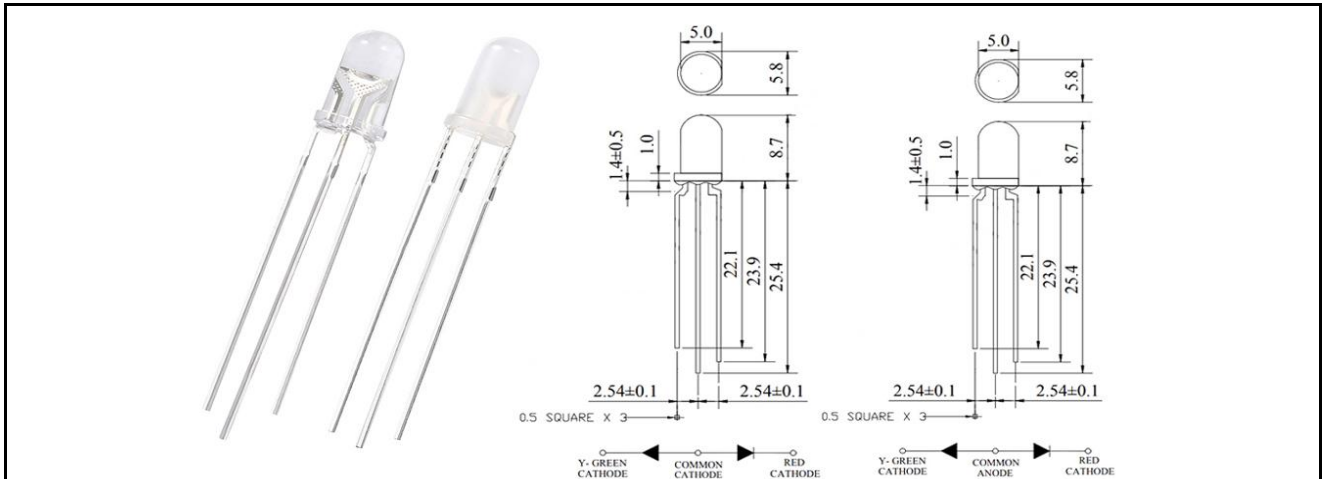
型号 (P/N)	发光颜色 (Emitted Color)	胶体颜色 (Resin Color)	发光角度 (Viewing Angle)	测试电流 IF(mA) Test	正向电压 (Forward Voltage)	波段 (Dominant wavelength)	发光强度 (Luminous intensity)
3WRB4-Y-T-A1	红光 (Red)	无色透明 (Water Clear)	30°	20mA	1.9-2.4V	620-625nm	270-780mcd
	蓝光 (Blue)				2.8-3.4V	465-470nm	600-1700mcd
3WRB4-Y-T-A2	红光 (Red)	无色透明 (Water Clear)	30°	20mA	2.0-2.4V	620-630nm	1000-2200mcd
	蓝光 (Blue)				3.0-3.4V	465-475nm	1000-2200mcd

5mm DIP LED (5mm 单色系列)




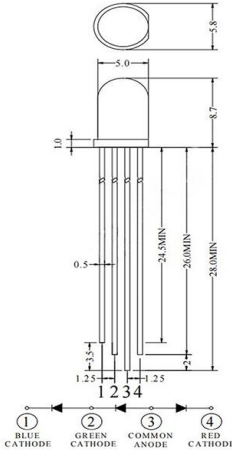
型号 (P/N)	发光颜色 (Emitted Color)	胶体颜色 (Resin Color)	发光角度 (Viewing Angle)	测试电流 IF(mA) Test	正向电压 (Forward Voltage)	波段 (Dominant wavelength)	发光强度 (Luminous intensity)
5BB4-Y-W	蓝光 (Blue)	有色扩散 (Color Diffused)	20°	20mA	3.0-3.4V	465-475nm	210-600mcd
5GG4-Y-W	绿光 (Green)	有色扩散 (Color Diffused)	30°	20mA	3.0-3.4V	520-530nm	2200-4500mcd
5GG4P-Y-W	黄绿光 (Yellow-Green)	有色扩散 (Color Diffused)	30°	20mA	2.0-2.4V	565-575nm	45-160mcd
5YY4-Y-W	黄光 (Yellow)	有色扩散 (Color Diffused)	40°	20mA	2.0-2.4V	585-595nm	210-460mcd
5RR4-Y-W	红光 (Red)	有色扩散 (Color Diffused)	20°	20mA	2.0-2.4V	620-630nm	460-800mcd
5WB4-Y-T	蓝光 (Blue)	无色透明 (Water Clear)	45°	20mA	2.9-3.6V	465-475nm	3000-4000mcd
5WG4-Y-T	绿光 (Green)	无色透明 (Water Clear)	45°	20mA	3.0-3.6V	515-530nm	8500-10000mcd
5WG4-Y-T	绿光 (Green)	无色透明 (Water Clear)	65°	20mA	3.1-3.4V	515-530nm	5000-7000mcd
5WY4-Y-T	黄光 (Yellow)	无色透明 (Water Clear)	45°	20mA	2.0-2.4V	585-595nm	3000-4200mcd
5WR4-Y-T	红光 (Red)	无色透明 (Water Clear)	45°	20mA	2.0-2.4V	620-630nm	4000-4500mcd
5WW4-Y-T	白光 (White)	无色透明 (Water Clear)	45°	20mA	2.9-3.6V	7400-9900K	6500-10000mcd
5WV4-Y-T	紫光 (Purple)	无色透明 (Water Clear)	20°	20mA	2.8-3.2V	395-405nm	90-160mcd
5BB4-Y-W	蓝光 (Blue)	有色扩散 (Color Diffused)	30°	20mA	3.0-3.6V	465-475nm	600-1000mcd
5GG4-Y-W	绿光 (Green)	有色扩散 (Color Diffused)	20°	20mA	3.0-3.4V	520-530nm	1300-2600mcd
5GG4P-Y-W	黄绿光 (Yellow-Green)	有色扩散 (Color Diffused)	40°	20mA	2.0-2.4V	564-574nm	30-70mcd
5YY4-Y-W	黄光 (Yellow)	有色扩散 (Color Diffused)	40°	20mA	2.0-2.4V	585-595nm	210-350mcd
5OO4-Y-W	橙光 (Orange)	有色扩散 (Color Diffused)	30°	20mA	2.2-2.6V	600-610nm	160-400mcd
5RR4-Y-W	红光 (Red)	有色扩散 (Color Diffused)	20°	20mA	2.0-2.4V	620-630nm	460-600mcd
5WW4-Y-T	白光 (White)	无色透明 (Water Clear)	15°	20mA	3.0-3.4V	X:0.31 Y:0.32 6000-9900K	18000-30000mcd
5WB4-Y-T	蓝光 (Blue)	无色透明 (Water Clear)	20°	20mA	3.2-3.6V	460-475nm	6500-10000mcd
5WG4-Y-T	绿光 (Green)	无色透明 (Water Clear)	15°	20mA	3.1-3.4V	515-530nm	16000-28000mcd
5WR4-Y-T	红光 (Red)	无色透明 (Water Clear)	15°	20mA	2.2-2.6V	620-630nm	6000-12000mcd
5WO4-Y-T	橙光 (Orange)	无色透明 (Water Clear)	15°	20mA	2.0-2.4V	600-610nm	12500-18000mcd

5mm Bi-color LED (5mm 双色系列)




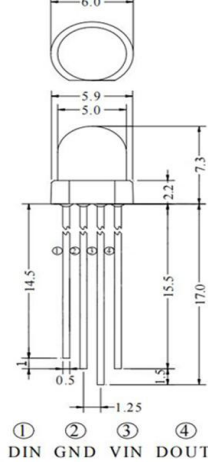
型号 (P/N)	发光颜色 (Emitted Color)	胶体颜色 (Resin Color)	发光角度 (Viewing Angle)	测试电流 IF(mA) Test	正向电压 (Forward Voltage)	波段 (Dominant wavelength)	发光强度 (Luminous intensity)
5WRB4-Y-T-A2	红光 (Red)	无色透明 (Water Clear)	15°	20mA	2.0-2.6V	620-635nm	5000-11000mcd
	蓝光 (Blue)				3.0-3.6V	460-475nm	1000-2200mcd
5WIRB4-Y-T-A2	红外 (IR)	无色透明 (Water Clear)	30°	50mA	1.4-1.6V	940-950nm	20-35mW/sr
	蓝光 (Blue)			20mA	2.8-3.0V	465-475nm	2200-3400mcd
5WRG4P-Y-W-A2	红光 (Red)	白色雾状 (White Diffused)	40°	20mA	2.0-2.4V	630-650nm	5-30mcd
	黄绿光 (Yellow-Green)				2.0-2.4V	560-580nm	2-15mcd
5WRG4P-Y-W-A2	红光 (Red)	白色雾状 (White Diffused)	75°	20mA	2.0-2.4V	630-645nm	45-120mcd
	黄绿光 (Yellow-Green)				2.2-2.4V	564-576nm	10-35mcd
5WRG4P-Y-W-A1	红光 (Red)	白色雾状 (White Diffused)	75°	20mA	2.0-2.4V	620-635nm	45-180mcd
	黄绿光 (Yellow-Green)				2.2-2.6V	566-578nm	10-25mcd
5WRG4P-Y-W-A1	红光 (Red)	白色雾状 (White Diffused)	50°	20mA	1.6-2.0V	618-625nm	270-500mcd
	黄绿光 (Yellow-Green)				1.6-2.0V	565-575nm	160-250mcd
5WRG4-Y-W-A1	红光 (Red)	白色雾状 (White Diffused)	130°	20mA	2.0-2.4V	620-630nm	70-90mcd
	绿光 (Green)				3.2-3.6V	515-535nm	600-780mcd
5WBG4-Y-W-A1	绿光 (Green)	白色雾状 (White Diffused)	140°	20mA	2.8-3.4V	515-535nm	600-1700mcd
	蓝光 (Blue)				2.8-3.6V	460-475nm	210-1000mcd

5mm RGB LED

型号 (P/N)	发光颜色 (Emitted Color)	胶体颜色 (Resin Color)	发光角度 (Viewing Angle)	测试电流 IF(mA) Test	正向电压 (Forward voltage)	波段 (Dominant wavelength)	发光强度 (Luminous intensity)
5WRGB4-Y-T-A2	红光 (Red)	无色透明 (Water Clear)	30°	20mA	2.0-2.4V	620-630nm	2200-4500mcd
	绿光 (Green)				3.0-3.4V	515-525nm	8500-15000mcd
	蓝光 (Blue)				3.0-3.4V	465-475nm	1700-3000mcd

5mm RGB LED with IC

型号 (P/N)	发光颜色 (Emitted Color)	胶体颜色 (Resin Color)	发光角度 (Viewing Angle)	测试电流 IF(mA) Test	正向电压 (Forward voltage)	波段 (Dominant wavelength)	发光强度 (Luminous intensity)
5WRGB4-Y-T	红光 (Red)	无色透明 (Water Clear)	40°	5mA	1.8-2.4V	620-630nm	480-1300mcd
	绿光 (Green)				2.7-3.4V	515-530nm	1300-3800mcd
	蓝光 (Blue)				2.6-3.4V	465-475nm	270-600mcd

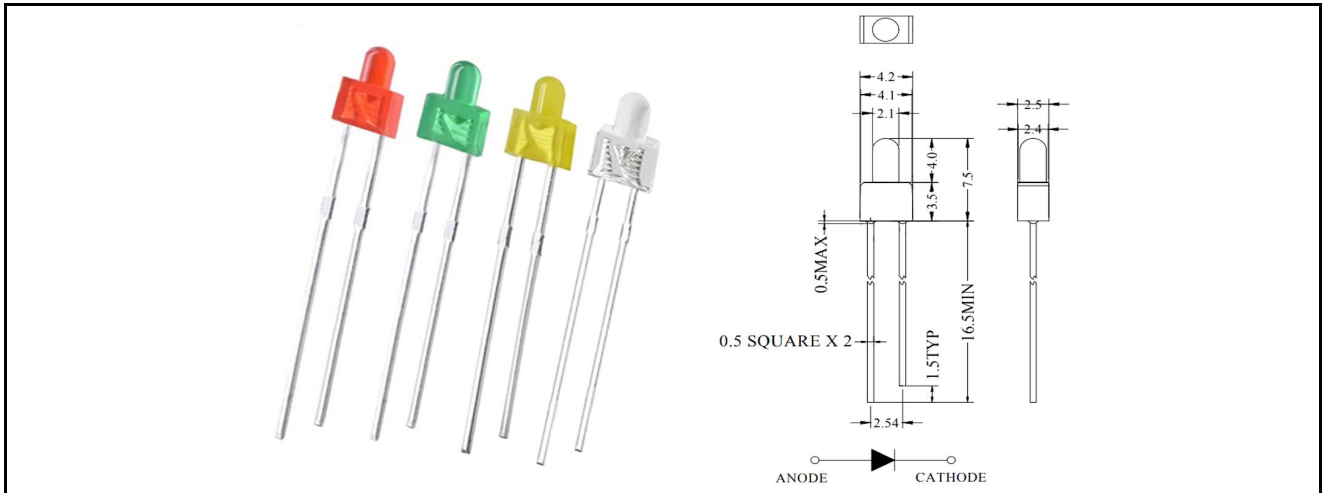
5mm Oval LED (5mm 椭圆系列)

型号 (P/N)	发光颜色 (Emitted Color)	胶体颜色 (Resin Color)	发光角度 (Viewing Angle)	测试电流 IF(mA) Test	正向电压 (Forward Voltage)	波段 (Dominant wavelength)	发光强度 (Luminous intensity)
5.2WY4-W-T	黄光 (Yellow)	无色透明 (Water Clear)	50°	20mA	2.0-2.4V	585-595nm	3000-4500mcd
5.2RR4-W-W	红光 (Red)	有色扩散 (Color Diffused)	55°	20mA	2.2-2.4V	620-630nm	780-1300mcd
5.2WR4-W-T	红光 (Red)	无色透明 (Water Clear)	55°	20mA	2.2-2.4V	620-630nm	3000-5500mcd
5.2WW4-W-T	白光 (White)	无色透明 (Water Clear)	55°	20mA	3.1-3.6V	X:0.27-0.31Y:0.29-0.33	3800-6500mcd

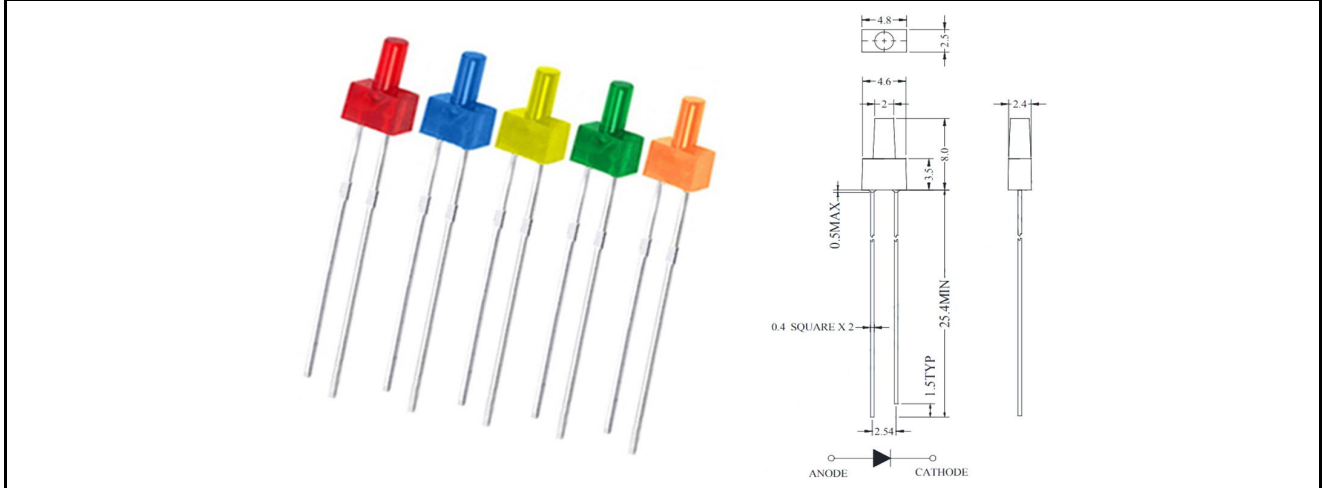
5mm Straw Hat LED (5mm 草帽系列)

型号 (P/N)	发光颜色 (Emitted Color)	胶体颜色 (Resin Color)	发光角度 (Viewing Angle)	测试电流 IF(mA) Test	正向电压 (Forward Voltage)	波段 (Dominant wavelength)	发光强度 (Luminous intensity)
4.8BB4-Y-W	蓝光 (Blue)	有色扩散 (Color Diffused)	115°	20mA	2.8-3.4V	460-475nm	210-500mcd
4.8WG4-Y-W	绿光 (Green)	有色扩散 (Color Diffused)	120°	20mA	3.0-3.4V	515-530nm	780-1500mcd
4.8WG4-Y-T	绿光 (Green)	无色透明 (Water Clear)	105°	20mA	3.0-3.6V	515-525nm	1000-1600mcd
4.8WY4-Y-T	黄光 (Yellow)	无色透明 (Water Clear)	75°	20mA	2.0-2.4V	585-595nm	210-300mcd
4.8YY4-Y-W	黄光 (Yellow)	有色扩散 (Color Diffused)	140°	20mA	2.0-2.6V	585-595nm	350-600mcd
4.8RRY4-Y-W	红光 (Red)	有色扩散 (Color Diffused)	130°	20mA	2.0-2.4V	620-630nm	270-650mcd

2mm Nipple Head LED (2mm 奶嘴系列)

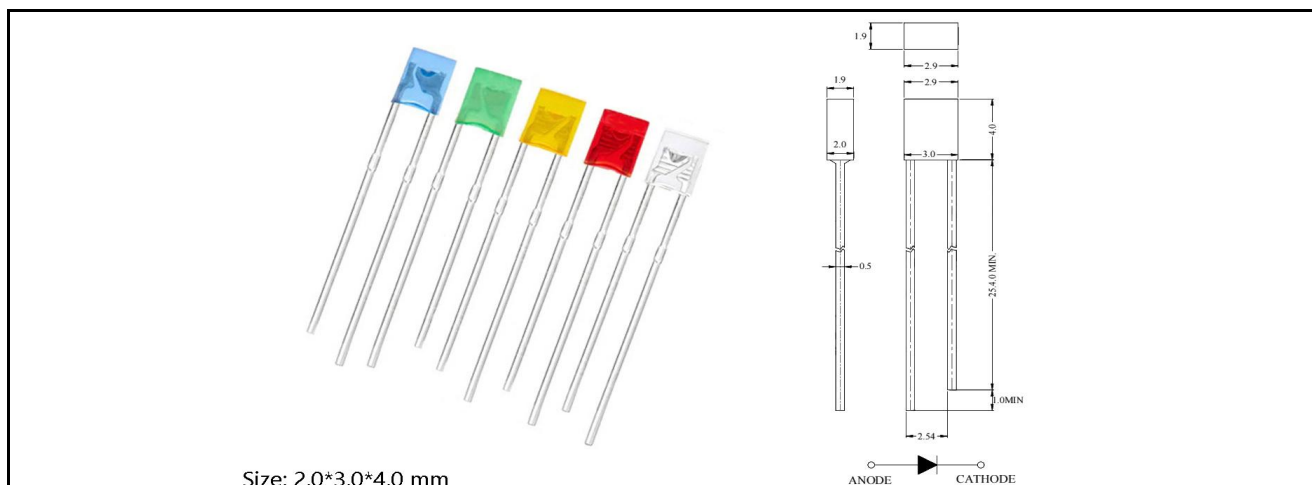


型号 (P/N)	发光颜色 (Emitted Color)	胶体颜色 (Resin Color)	发光角度 (Viewing Angle)	测试电流 IF(mA) Test	正向电压 (Forward Voltage)	波段 (Dominant wavelength)	发光强度 (Luminous intensity)
2BB2-Y-W-NZ	蓝光 (Blue)	有色扩散 (Color Diffused)	110°	5mA	2.6-2.8V	460-475nm	60-120mcd
2GG2-Y-W-NZ	绿光 (Green)	有色扩散 (Color Diffused)	100°	5mA	2.4-3.0V	515-530nm	120-280mcd
2RR2-Y-W-NZ	红光 (Red)	有色扩散 (Color Diffused)	120°	5mA	1.6-2.2V	635-650nm	1-10mcd
2WW2-Y-W-NZ	白光 (White)	白色雾状 (White Diffused)	80°	5mA	2.6-3.0V	X:0.31 Y:0.32 6000-8400K	210-270mcd



型号 (P/N)	发光颜色 (Emitted Color)	胶体颜色 (Resin Color)	发光角度 (Viewing Angle)	测试电流 IF(mA) Test	正向电压 (Forward Voltage)	波段 (Dominant wavelength)	发光强度 (Luminous intensity)
2BB4-Y-W-TX	蓝光 (Blue)	有色扩散 (Color Diffused)	180°	5mA	2.8-3.2V	465-475nm	10-30mcd
2GG4-Y-W-TX	绿光 (Green)	有色扩散 (Color Diffused)	180°	5mA	2.6-3.2V	520-530nm	30-120mcd
2YY4-Y-W-TX	黄光 (Yellow)	有色扩散 (Color Diffused)	130°	5mA	2.0-2.4V	585-596nm	5-20mcd
2RR4-Y-W-TX	红光 (Red)	有色扩散 (Color Diffused)	130°	5mA	2.0-2.4V	635-650nm	1-10mcd
2WW4-Y-W-TX	白光 (White)	白色雾状 (White Diffused)	180°	5mA	2.8-3.2V	X:0.30 Y:0.31 6000-8400K	70-120mcd

2*3*4 Square Head LED (2*3*4mm 方形系列)



Size: 2.0*3.0*4.0 mm

型号 (P/N)	发光颜色 (Emitted Color)	胶体颜色 (Resin Color)	发光角度 (Viewing Angle)	测试电流 IF(mA) Test	正向电压 (Forward Voltage)	波段 (Dominant wavelength)	发光强度 (Luminous intensity)
234WB4-W-T	蓝光 (Blue)	无色透明 (Water Clear)	100°	20mA	3.0-3.4V	465-475nm	210-460mcd
234GG4P-W-W	黄绿光 (Yellow-Green)	有色扩散 (Color Diffused)	120°	20mA	1.8-2.4V	565-575nm	10-25mcd
234YY4-W-W	黄光 (Yellow)	有色扩散 (Color Diffused)	120°	20mA	1.8-2.4V	585-595nm	5-30mcd
234WR4-W-W	红光 (Red)	白色雾状 (White Diffused)	140°	20mA	2.0-2.4V	620-630nm	50-150mcd
234WW4-W-T	白光 (White)	无色透明 (Water Clear)	100°	20mA	3.0-3.6V	X:0.30-0.34 Y:0.30-0.34	780-1200mcd
234WOG4P-W-W	黄绿光 (Yellow-Green)	白色雾状 (White Diffused)	140°	20mA	1.8-2.4V	565-575nm	20-40mcd
	橙光 (Orange)					600-610nm	45-70mcd

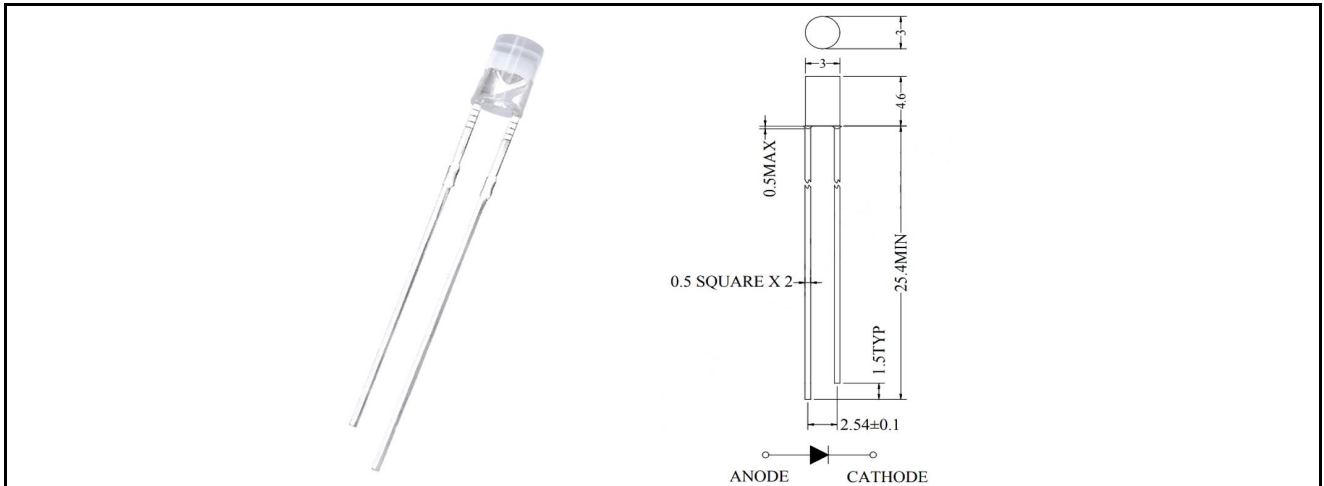
2*5*7 Square Head LED (2*5*7mm 方形系列)



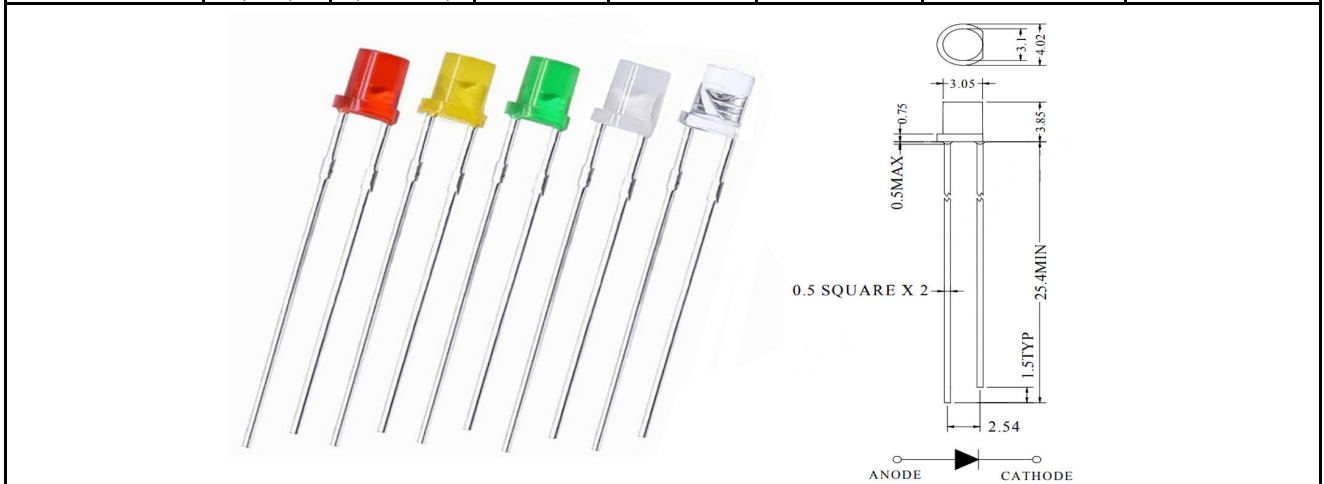
Size: 2*5*7 mm

型号 (P/N)	发光颜色 (Emitted Color)	胶体颜色 (Resin Color)	发光角度 (Viewing Angle)	测试电流 IF(mA) Test	正向电压 (Forward Voltage)	波段 (Dominant wavelength)	发光强度 (Luminous intensity)
257WB4-Y-T	蓝光 (Blue)	无色透明 (Water Clear)	80°	20mA	3.0-3.4V	460-475nm	460-600mcd
257GG4P-Y-W	黄绿光 (Yellow-Green)	有色扩散 (Color Diffused)	160°	20mA	2.0-2.4V	565-575nm	5-20mcd
257YY4-Y-W	黄光 (Yellow)	有色扩散 (Color Diffused)	130°	20mA	2.0-2.4V	585-595nm	10-40mcd
257RR4-Y-W	红光 (Red)	有色扩散 (Color Diffused)	160°	20mA	1.9-2.4V	620-635nm	70-210mcd
257WW4-Y-W	白光 (White)	白色雾状 (White Diffused)	150°	20mA	2.8-3.4V	X:0.24-0.28 Y:0.23-0.27	350-600mcd

3mm Flat Head LED (3mm 平头系列)

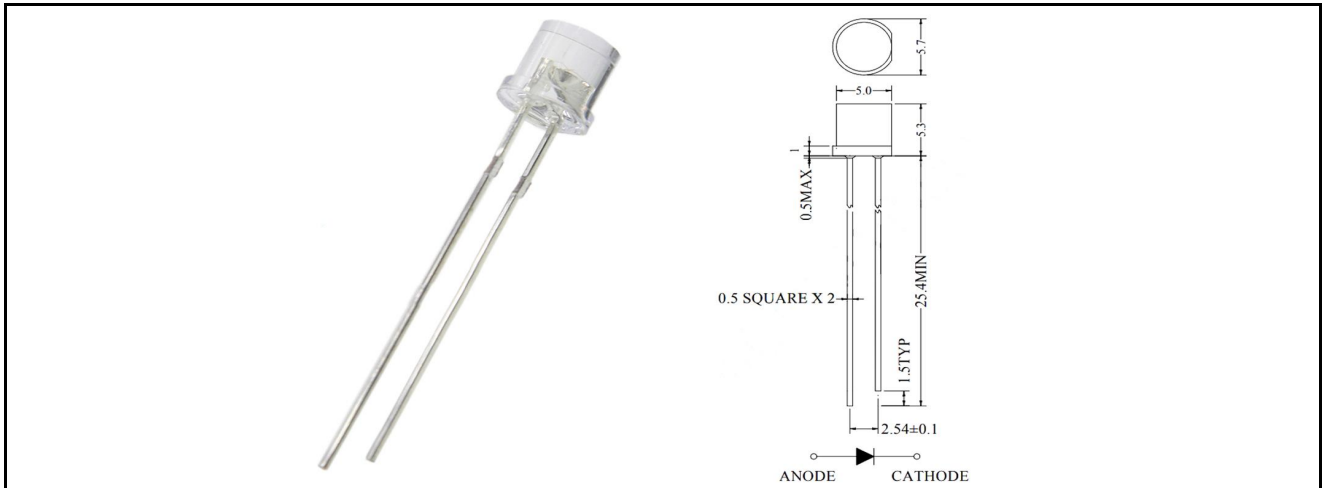


型号 (P/N)	发光颜色 (Emitted Color)	胶体颜色 (Resin Color)	发光角度 (Viewing Angle)	测试电流 IF(mA) Test	正向电压 (Forward Voltage)	波段 (Dominant wavelength)	发光强度 (Luminous intensity)
3BB4-W-W-P	蓝光 (Blue)	有色扩散 (Color Diffused)	90°	20mA	3.0-3.4V	460-475nm	210-350mcd
3GG4-W-W-P	绿光 (Green)	有色扩散 (Color Diffused)	90°	20mA	3.0-3.4V	515-525nm	780-1500mcd
3YY4-W-W-P	黄光 (Yellow)	有色扩散 (Color Diffused)	110°	20mA	2.0-2.4V	582-598nm	45-100mcd
3RR4-W-W-P	红光 (Red)	有色扩散 (Color Diffused)	110°	20mA	2.0-2.4V	620-635nm	30-100mcd
3WR4-W-T-P	红光 (Red)	无色透明 (Water Clear)	70°	20mA	2.0-2.4V	620-635nm	350-460mcd
3WW4-W-T-P	白光 (White)	无色透明 (Water Clear)	95°	20mA	2.8-3.6V	X:0.36 Y:0.36 4000-5000K	1700-2300mcd



型号 (P/N)	发光颜色 (Emitted Color)	胶体颜色 (Resin Color)	发光角度 (Viewing Angle)	测试电流 IF(mA) Test	正向电压 (Forward Voltage)	波段 (Dominant wavelength)	发光强度 (Luminous intensity)
3YY4-Y-W-P	黄光 (Yellow)	有色扩散 (Color Diffused)	120°	20mA	2.1-2.4V	585-596nm	20-50 mcd
3RR4-Y-W-P	红光 (Red)	有色扩散 (Color Diffused)	120°	20mA	2.0-2.4V	620-630nm	270-450nm
3WR4-Y-W-P	红光 (Red)	白色雾状 (White Diffused)	120°	5mA	1.6-2.2V	630-650nm	2-7mcd
3WW4-Y-T-P	白光 (White)	无色透明 (Water Clear)	120°	20mA	2.8-3.4V	X:0.46 Y:0.41 2760-3200K	1000-2000mcd
3WW4-Y-T-P	白光 (White)	无色透明 (Water Clear)	120°	20mA	2.8-3.6V	X:0.30 Y:0.31 7400-15000K	2000-6000mcd
3WW4-Y-W-P	白光 (White)	白色雾状 (White Diffused)	120°	5mA	2.4-3.0V	X:0.13-0.165 Y:0.11-0.145	160-240mcd
3WW4-Y-T-P	白光 (White)	无色透明 (Water Clear)	115°	5mA	2.4-3.0V	X:0.13-0.165 Y:0.11-0.145	160-260mcd

5mm Flat Head LED (5mm 平头系列)



型号 (P/N)	发光颜色 (Emitted Color)	胶体颜色 (Resin Color)	发光角度 (Viewing Angle)	测试电流 IF(mA) Test	正向电压 (Forward Voltage)	波段 (Dominant wavelength)	发光强度 (Luminous intensity)
5WG4-Y-T-P	绿光 (Green)	无色透明 (Water Clear)	120°	20mA	3.0-3.4V	515-525nm	780-2000mcd
5WY4-Y-T-P	黄光 (Yellow)	无色透明 (Water Clear)	120°	20mA	2.0-2.6V	585-596nm	460-1500mcd
5WY4-Y-T-P	黄光 (Yellow)	无色透明 (Water Clear)	120°	20mA	2.1-2.6V	585-596nm	460-800mcd
5WR4-Y-T-P	红光 (Red)	无色透明 (Water Clear)	120°	20mA	2.0-2.6V	620-630nm	460-780mcd
L5IR120-4-940	红外 (IR)	无色透明 (Water Clear)	120°	50mA	1.3-1.6V	940nm	0.5-1.5mW/sr
5WW4-Y-T-P	白光 (White)	无色透明 (Water Clear)	105°	20mA	2.8-3.6V	X:0.36 Y:0.36 4000-5000K	1300-2000mcd
5WW4-Y-T-P	白光 (White)	无色透明 (Water Clear)	105°	20mA	2.8-3.6V	X:0.298 Y:0.298 6650-9900K	1000-1800mcd

应用 Applications



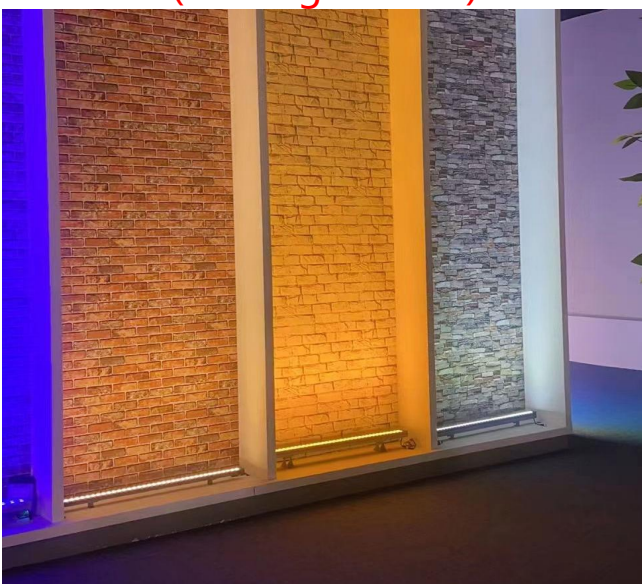
指示应用
(Indicating Applications)



LED标识灯牌
(LED Sign Board)



交通信号灯
(Traffic Lights)



照明
(Lighting)



装饰灯
(Decorative Lights)